

# PORTFOLIO

**GE. Konstruktor Grzegorz Hungier**

**Emanuel Ledzion S.C.**

ul. Przyjaźni 2d/16,

53-030 Wrocław;

tel. 600 414 034;

email: [biuro@gekonstruktor.pl](mailto:biuro@gekonstruktor.pl)

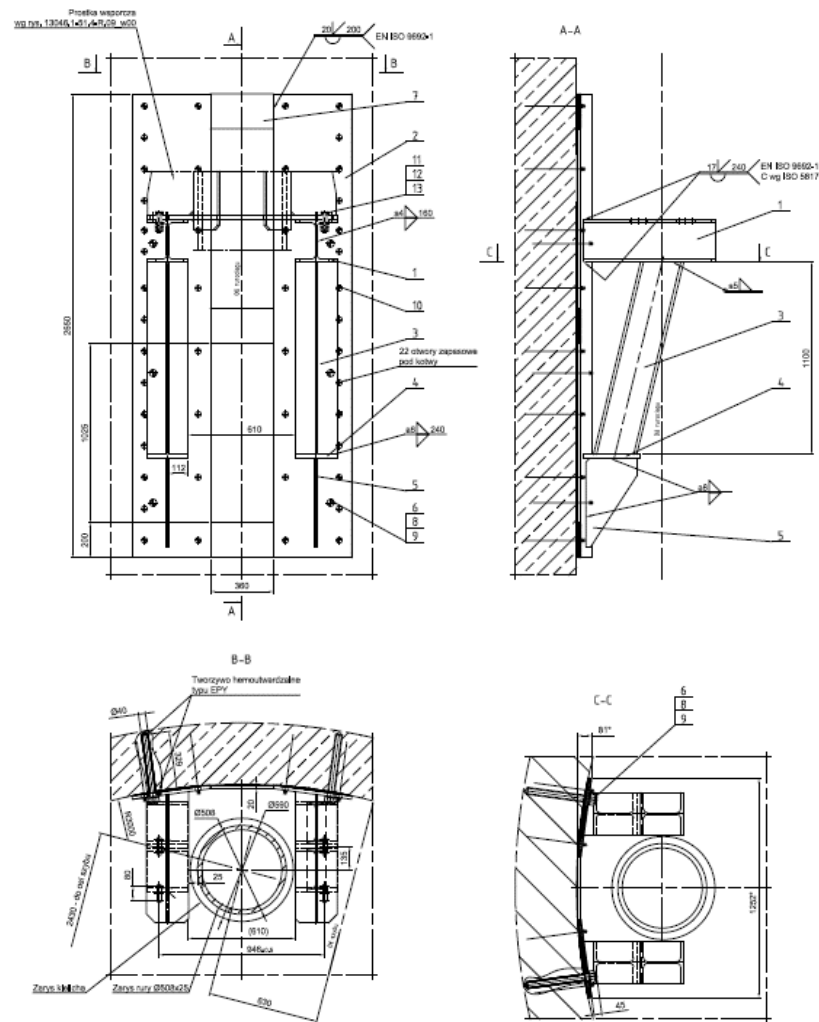


# Realizowane projekty:



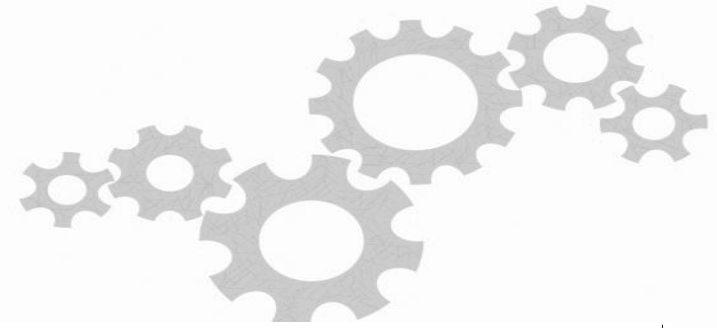
Wykonanie dokumentacji technicznej  
„Rurociągu wody kopalnianej DN500  
w szybie P-II”

- Rysunki wykonawcze
- Rysunki złożeniowe
- Obliczenia



Przykładowa podpora stała w szybie

# Realizowane projekty cd.

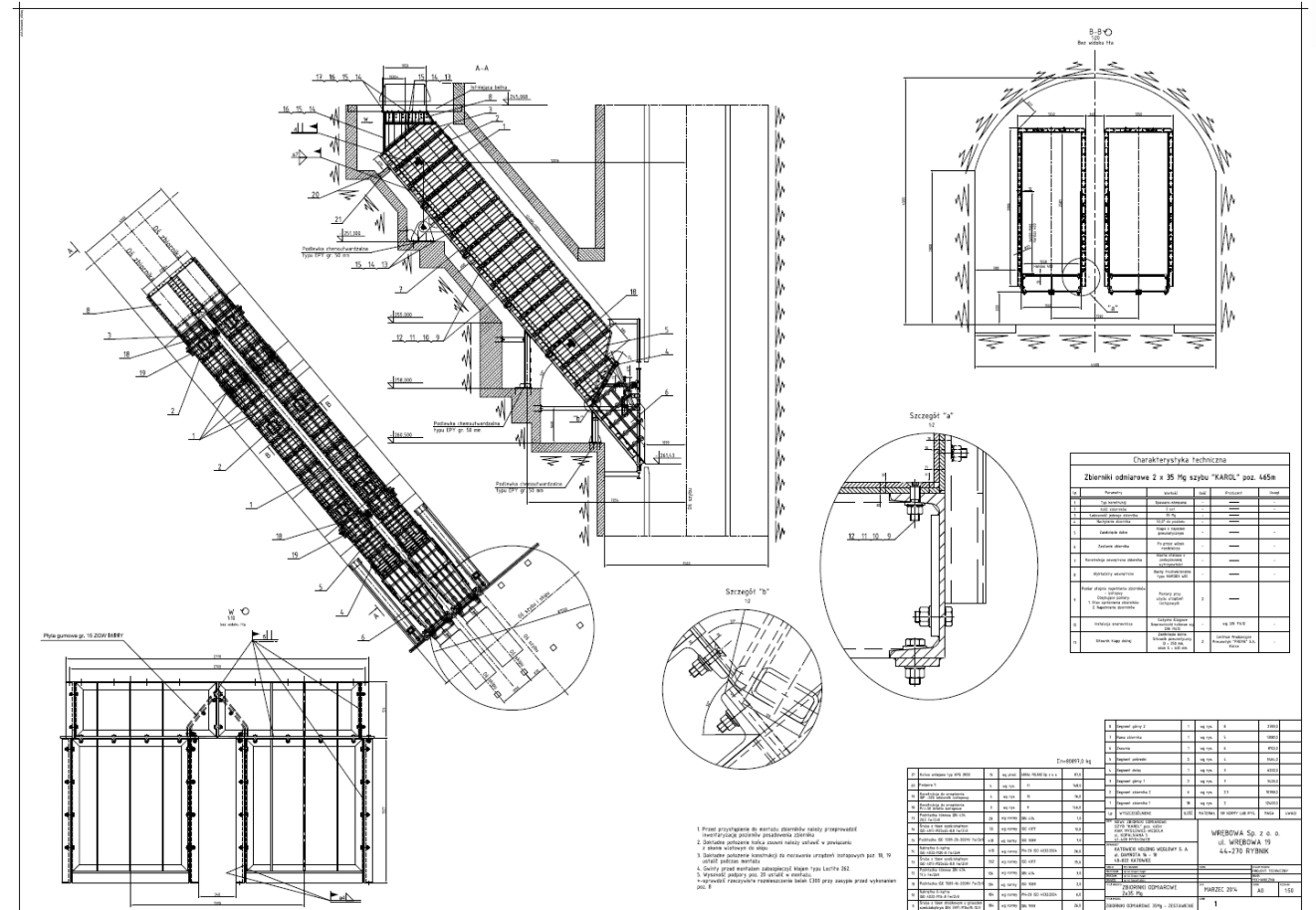


Wykonanie dokumentacji technicznej

„Zbiorniki odmiarowe 2x35 Mg” KWK

Mysłowice Wesola

- Rysunki wykonawcze
- Rysunki złożeniowe
- Obliczenia



Rysunek złożeniowy

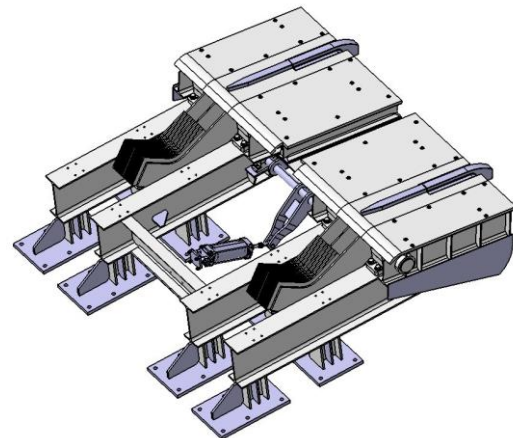
# Realizowane projekty cd.



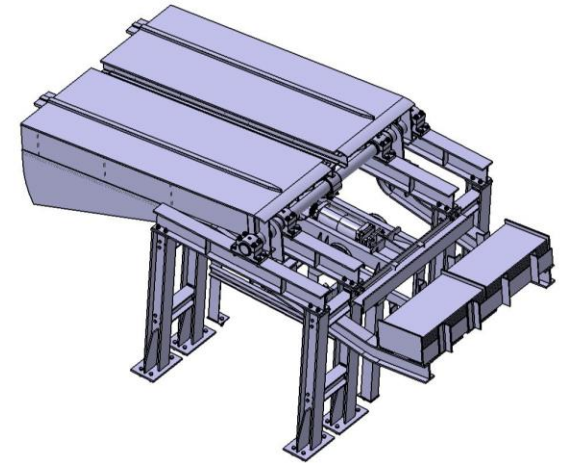
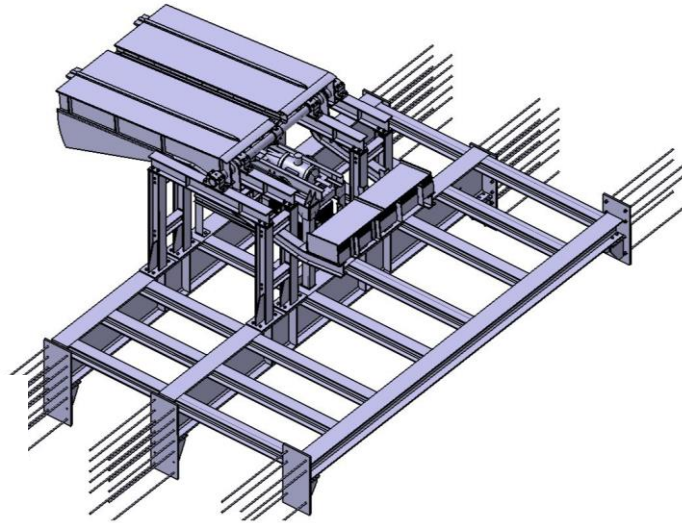
Wykonanie dokumentacji technicznej

„Pomosty wahadłowe ZG Lubin  
szyb L-VI”

- Rysunki wykonawcze
- Rysunki złożeniowe
- Obliczenia

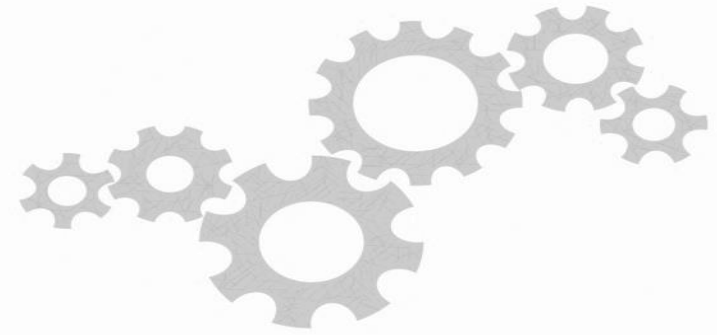


Pomost wahadłowy lekki



Pomost wahadłowy ciężki

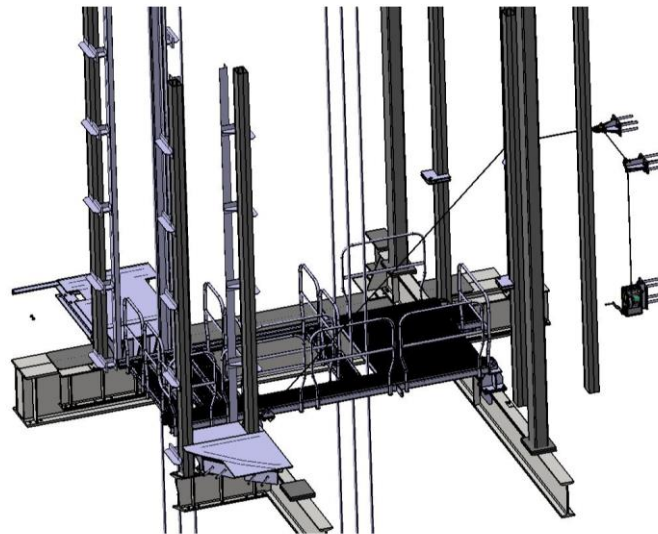
# Realizowane projekty cd.



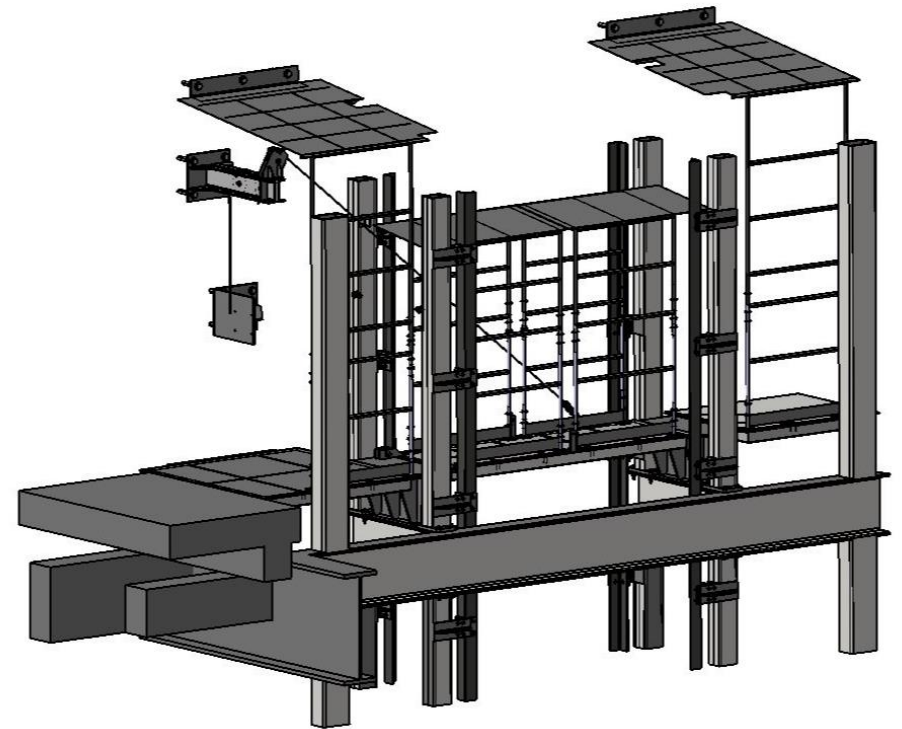
Wykonanie dokumentacji technicznej

„Pomosty odkładany na podszybiu  
szybu L-VI oraz pomost rewizji lin”

- Rysunki wykonawcze
- Rysunki złożeniowe
- Obliczenia

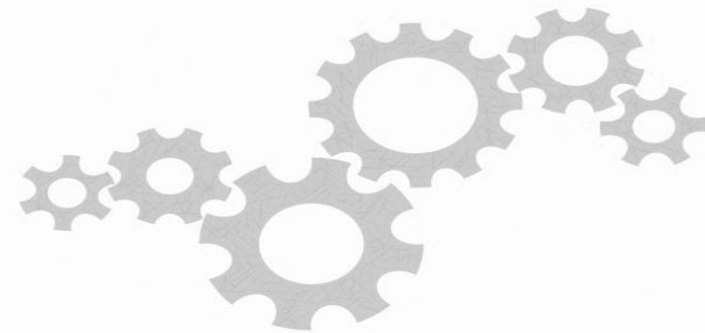


Pomost rewizji lin



Pomost odkładany

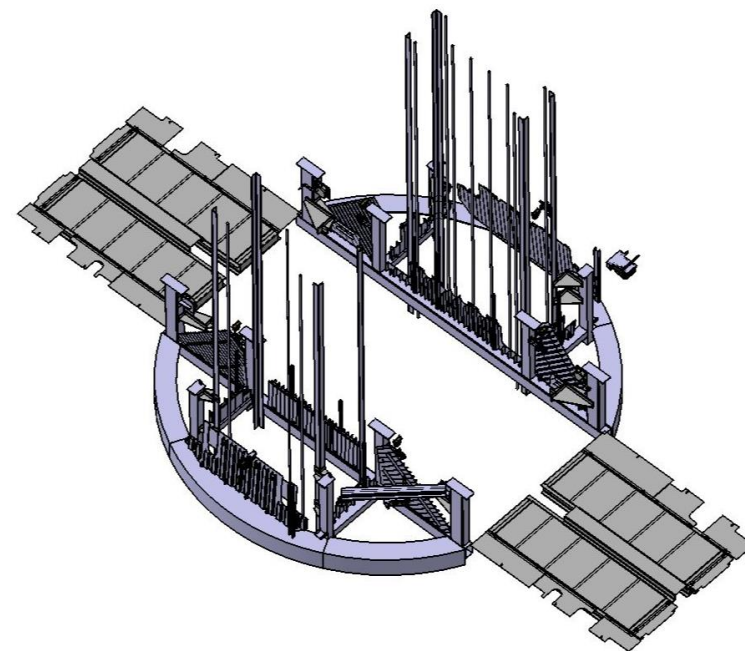
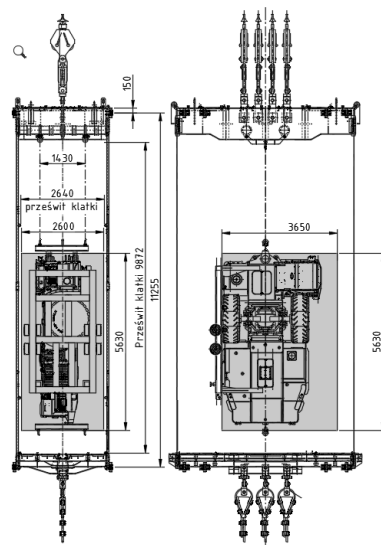
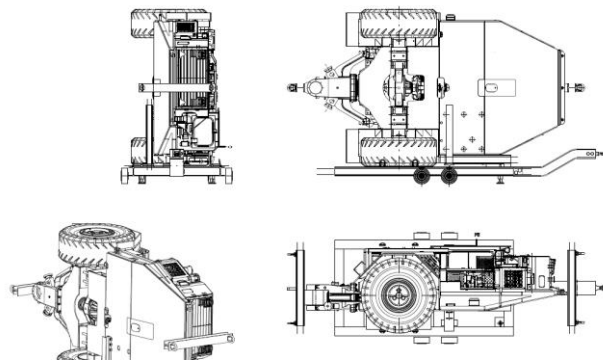
# Realizowane projekty cd.



Wykonanie dokumentacji technicznej dla konstrukcji różnych oraz technologii:

- **Technologia opuszczania SMG szybem L-VI**
- **Dobór oraz zaprojektowanie napędów dla klap pożarowych szybu L-VI”**
- Model 3d
- Rysunki wykonawcze
- Rysunki złożeniowe
- Obliczenia

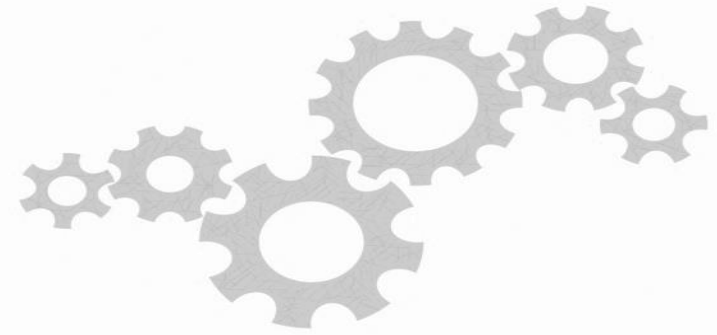
Schemat nr 1



Klapy pożarowe

Schematy do technologii

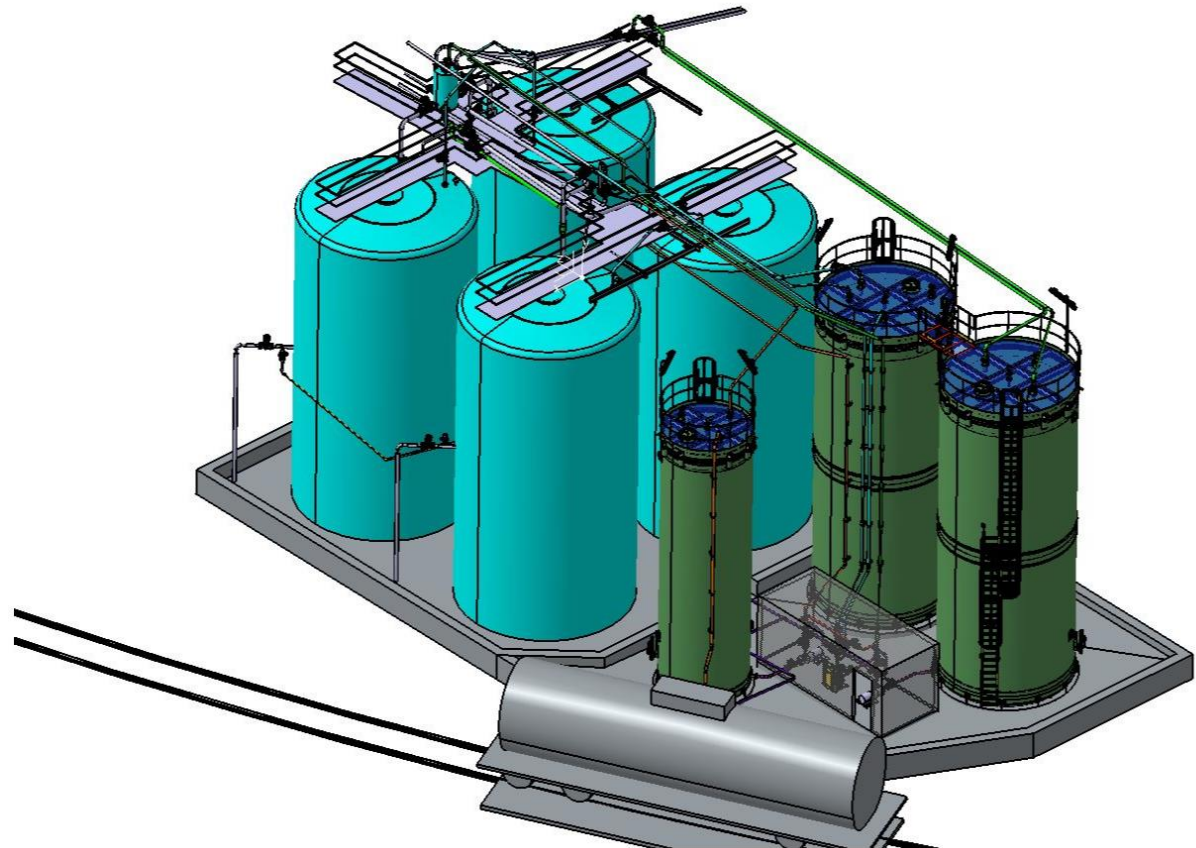
# Realizowane projekty cd.



## Wykonanie dokumentacji technicznej

„Koncepcja nowego sposobu neutralizacji ścieków w dziale prażalni i FKS W ZGH „BOLESŁAW” S.A.” w branży technologicznej.

- Model 3d
- Rysunki wykonawcze
- Rysunki złożeniowe
- Obliczenia



Zbiorniki wraz z instalacjami

# OFERTA:

- Kompleksowe projekty w branży:
  - mechanicznej,
  - technologicznej,
  - górniczej.

dla przemysłu górniczego, hutniczego

- Projekty technologiczne
- Projekty konstrukcji różnych
- Sprawowanie nadzorów autorskich

**GE. Konstruktor Grzegorz  
Hungier Emanuel Ledzion S.C.**

ul. Przyjaźni 2d/16,

53-030 Wrocław;

tel. 600 414 034;

email: [biuro@gekonstruktor.pl](mailto:biuro@gekonstruktor.pl)

